



Il Progetto «DIVOC»

Torino, 16 Giugno 2022

APR IN SINTESI

APR è specializzata in design, sviluppo e produzione di equipaggiamenti fluidodinamici e applicazioni meccaniche critiche

Sede principale: Pinerolo (Torino)



Fondata
nel
1998



Staff
75
persone



3 stabilimenti
6000 m²

APR proprietary information



APR: MERCATO



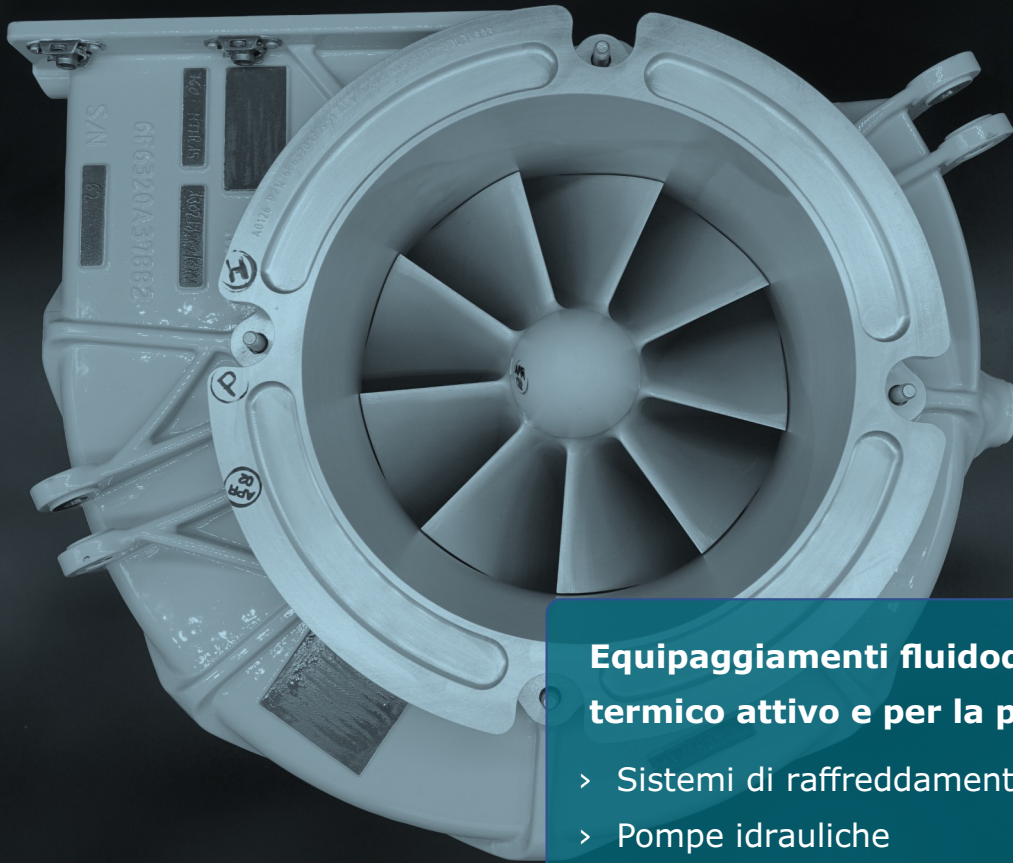
APR esporta il *savoir-faire* dell'alta tecnologia italiana e fornisce i principali costruttori internazionali nel settore aeronautico e spaziale

Italia, USA, Francia e Svezia sono i principali mercati

APR proprietary information



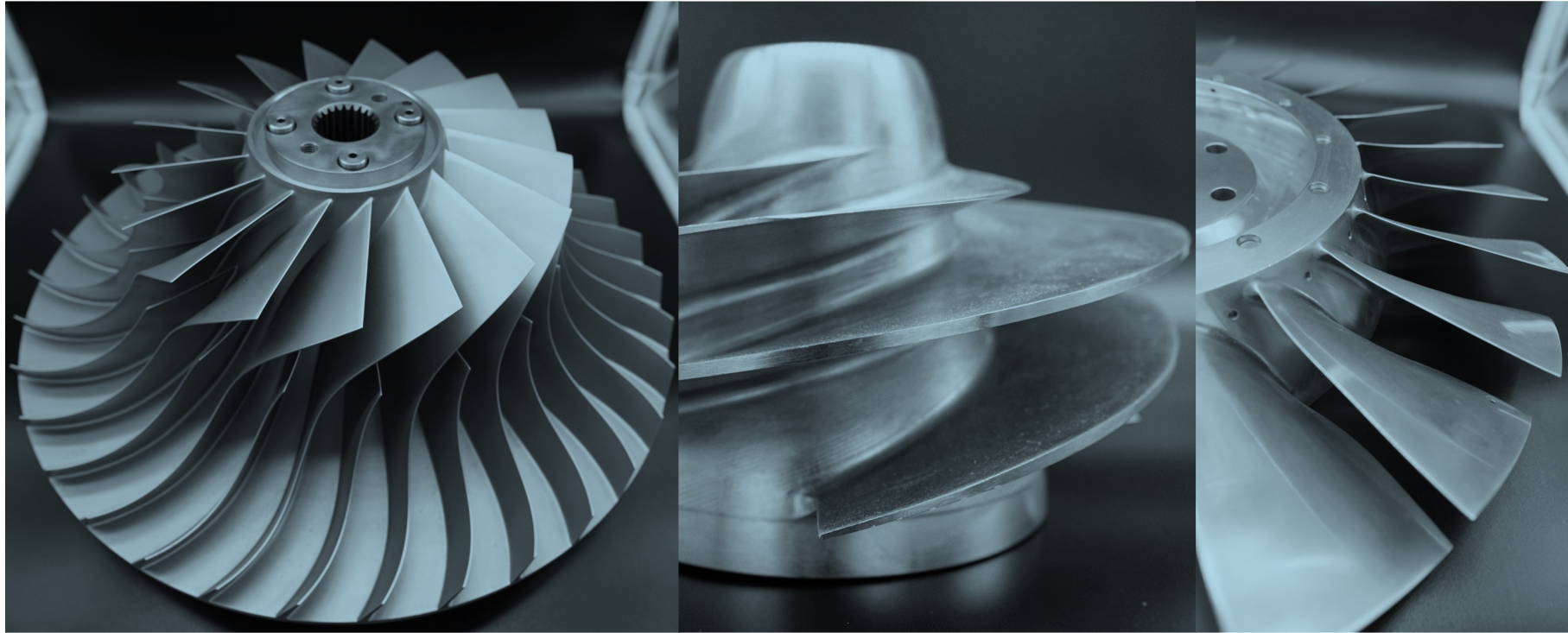
EQUIPAGGIAMENTI FLUIDODINAMICI



Equipaggiamenti fluidodinamici per il controllo termico attivo e per la propulsione spaziale

- > Sistemi di raffreddamento
- > Pompe idrauliche
- > Valvole idrauliche
- > Valvole pneumatiche

COMPONENTI ROTANTI CRITICI



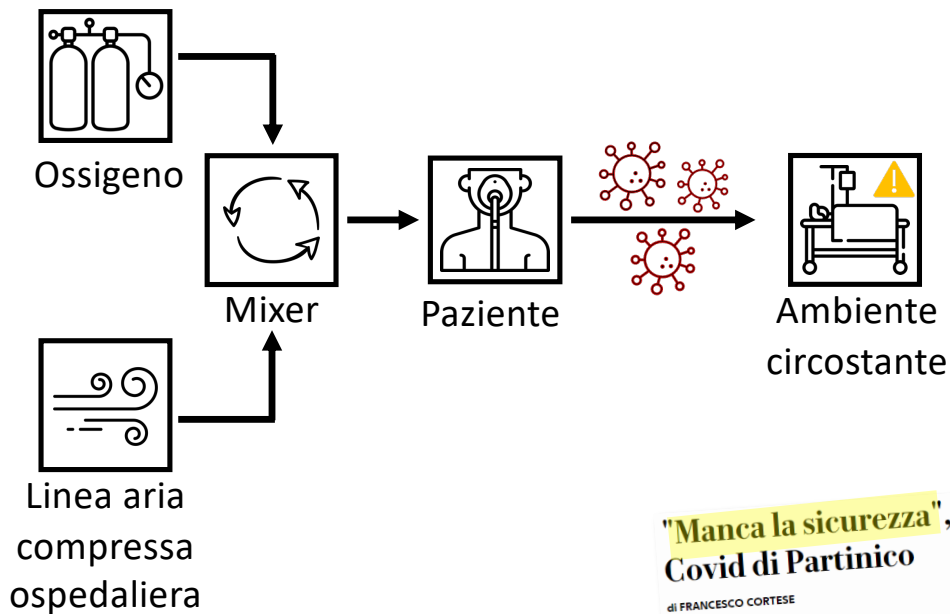
**Giranti
centrifughe**

**Dischi palettati
integrali**

APR proprietary information



Il ProblemaLa tecnologia con la quale ad oggi viene erogata la CPAP prevede l'utilizzo di alti flussi e di un circuito aperto



Coronavirus Bologna, Bordon (Ausl): "Negli ospedali costretti a scelte drammatiche"

di Rosario di Raimondo

220 ricoveri fra terapia intensiva e semi intensiva. Nel picco della seconda ondata erano la metà

Marzo 2021, la Repubblica, Bologna



"Manca la sicurezza", medici in rivolta all'ospedale anti Covid di Partinico

di FRANCESCO CORTESE

Il presidio è uno di quelli che la Regione ha dedicato all'emergenza coronavirus, ma medici e infermiere protestano nel piazzale. "Non abbiamo le attrezzature necessarie"

Marzo 2020, la Repubblica, Palermo

"L'ossigeno non basta per tutti". Scatta l'allarme negli ospedali

Troppe le richieste di ossigeno, impossibile forse riuscire a stare dietro a tutte. Pugliese, direttore dell'Umberto I: "Il sistema potrebbe non reggere"

Novembre 2020, il Giornale, Roma

"Nessun rumore o lamento: solo il fischio incessante dell'ossigeno nei caschi"

Gianluca è un infermiere del reparto MAI2. Ha affrontato l'emergenza consapevole della sua importanza storica. Ed è ancora più convinto del valore della sua professione

Maggio 2020, Varese News, Varese

Un focolaio di coronavirus alle Molinette di Torino

Sei i pazienti positivi in Chirurgia generale di urgenza

Marzo 2021, LA STAMPA, Torino

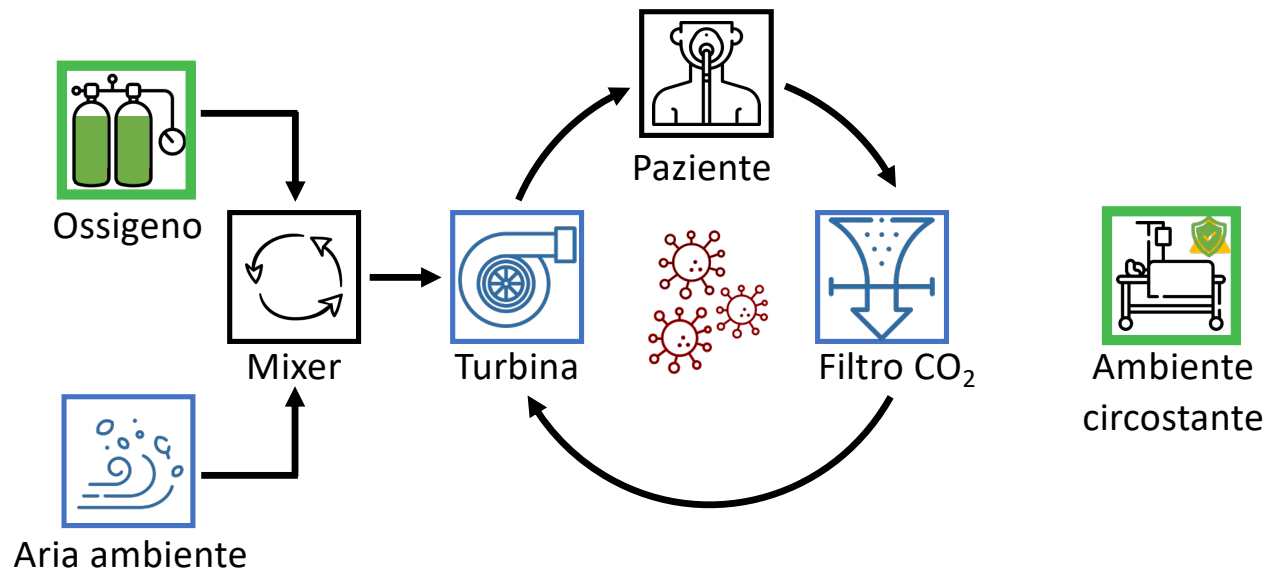
Covid Lombardia, l'allarme dei primari nelle terapie intensive: «Siamo stremati, il virus uccide come prima»

Antonio Pesenti, coordinatore regionale: «Ora siamo più preparati, ma ricoveri e morti non calano. Il 40 per cento di chi viene intubato non ce la fa. Siamo stremati anche dal punto di vista psicologico»

di Stefano Landi

Marzo 2021, Corriere della Sera, Milano

La soluzione



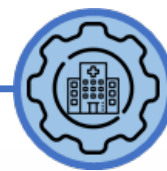
Un sistema per l'erogazione della terapia CPAP a circuito chiuso ed indipendente dalle linee ospedaliere



Efficace



Sicuro



Sostenibile



Per tutti

Il progetto «DIVOC»



Ventilatore a circuito chiuso per la respirazione assistita

- Prime analisi pubblicate sulla rivista scientifica **Artificial Organs**
- In fase di **brevettazione**
- In collaborazione con **PolitoBIOMed Lab** e i medici **Marco Cavaglià** e **Carlo Olivieri**

Più piccolo e silenzioso, ecco il casco per i malati di Covid con la firma del Politecnico di Torino

di Jacopo Ricca



Sviluppato con l'azienda Apr di Pinerolo, permette anche grande risparmio di ossigeno medicale

Il valore del TEAM

